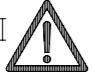
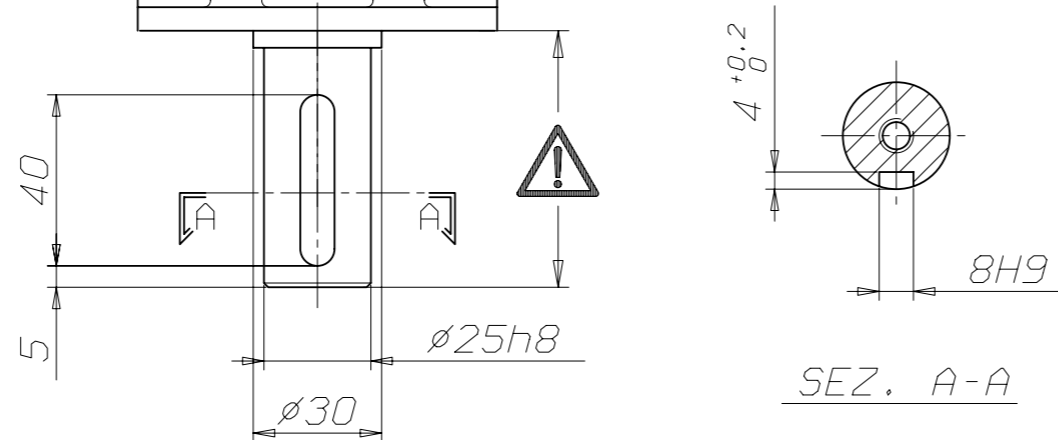
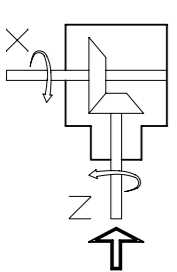



ATTENZIONE!

GLI ALBERI CONTRASSEGNA TI
NON SONO PROTETTI. 
OGNI COMPONENTE IN ROTAZIONE
DEVE AVERE UNA PROTEZIONE
SPECIFICA O INTEGRATA CON
LA MACCHINA.
BONDIOLI & PAVESI DECLINA OGNI
RESPONSABILITA' IN CASO LE
IDONEE PROTEZIONI NON SIANO
PREVISTE E MANTENUTE EFFICIENTI.



MONTAGGIO GEAR ARRANGEMENTS ART DER MONTAGE MONTAGE 	PESO WEIGHT GEWICHT POIDS	TIPO TYPE TIP 1020	CLIENTE CLIENT CUSTOMER KUNDE	DATA : 30/03/99	VISTO : SINIGAGLIA	
	RAPPORTO RATIO ÜBERS.-VERH. RAPPORT 1.90:1			SOSTITUISCE REPLACE REPLACES ERSETZT		
	GIRI IN ENTRATA INPUT SPEED EINGANGSDREHZAHL TOURS EN ENTREE 540			TIPO DI MACCHINA TYPE DE MACHINE TYPE OF IMPLEMENT MASCHINENTYPE		
	POTENZA IN ENTRATA INPUT POWER EINGANGSLEISTUNG PUISSANCE EN ENTREE 12 CV 9 kW	MODIFICHE - MODIFICATIONS - ANDERUNGEN - MODIFICACIONES		RIF. CLIENTE REF. CLIENT CUSTOMER REF. BEZUG KUNDE	MINIDISEGNO SCATOLA Codice : S1020190R210	