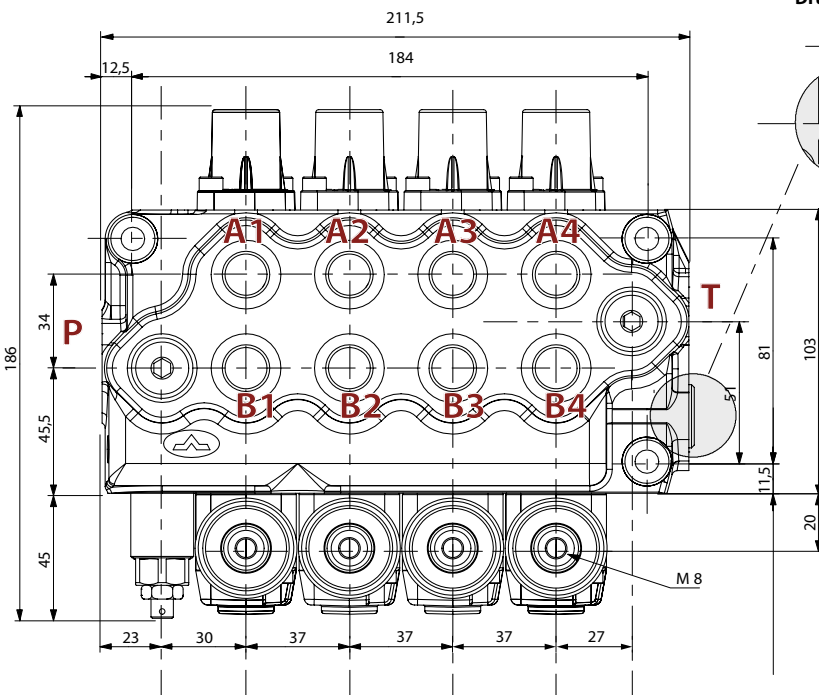
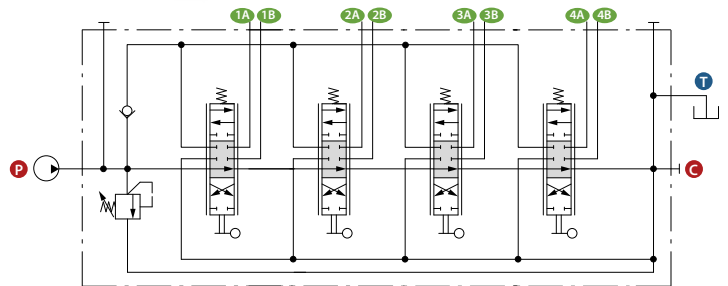
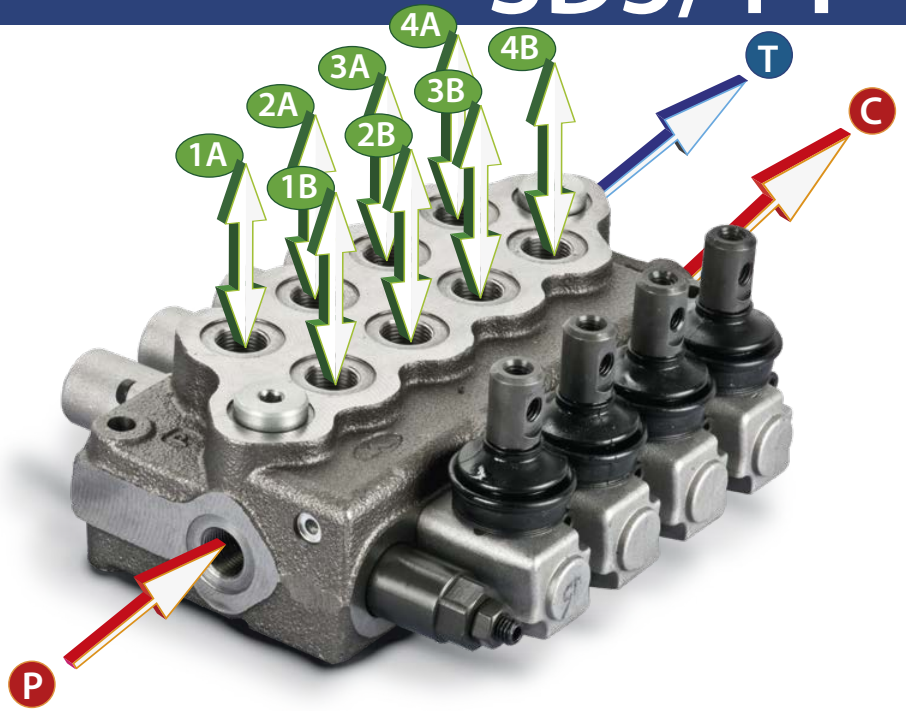


# Monoblockventile

## 4 Sektionen

# SD5/4-P

Nominale Durchflussmenge	45 l/min
Max. Arbeitsdruck	315 bar
Max. Druck am Anschluss T	25 bar
Interne Leckage A (B) zu T bei $\Delta p=100\text{bar}$ und $40^\circ\text{C}$	3 cm <sup>3</sup> /min
Hydraulikflüssigkeit	Mineralöl
Öltemperatur mit NBR	-20° bis 80°C
Öltemperatur mit VITON	-20° bis 100°C
Viskosität optimal	15 bis 75 mm <sup>2</sup> /s
Viskosität min.	12 mm <sup>2</sup> /s
Viskosität max.	400 mm <sup>2</sup> /s
Max. Verschmutzungsgrad	19/16 - ISO 4406
Umgebungstemperatur mit mechanischer, pneumatischer und hydraulischer Betätigung	-40° bis 60°C
Umgebungstemperatur mit elektrischer Betätigung	-20° bis 60°C



Druckweiterleitung

