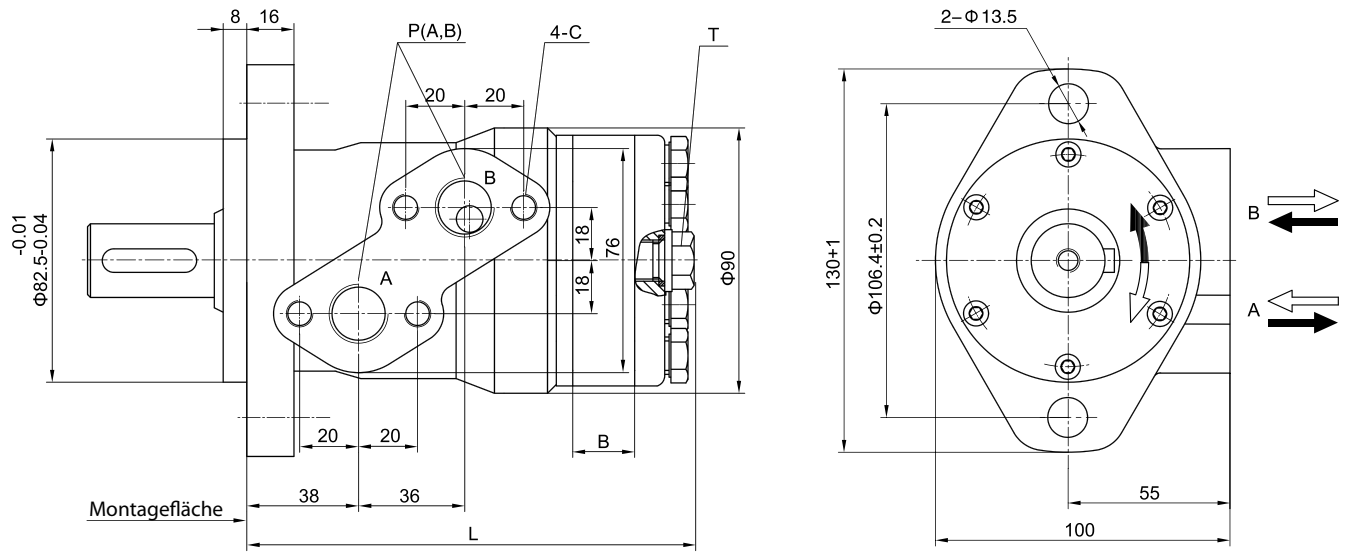


Schluckvolumen in ccm/U		25	32	40	52,9	79,3	98,2	120,9
Bestell-Nr.		085-025-1350	085-025-1400	085-025-1450	085-025-1500	085-025-1550	085-025-1600	085-025-1650
Bezeichnung		MAP25CU	MAP32CU	MAP40CU	MAP50CU	MAP80CU	MAP100CU	MAP125CU
Welle	Ø in mm	25	25	25	25	25	25	25
	Passfeder in mm	8x7x32 DIN6885	8x7x32 DIN6885	8x7x32 DIN6885	8x7x32 DIN6885	8x7x32 DIN6885	8x7x32 DIN6885	8x7x32 DIN6885
Drehzahl in U/min	min.	20	15	10	10	10	9	9
	kont.	1200	1100	800	800	770	615	480
Drehmoment in daNm	kont.	2,5	3,5	4,5	8,9	15	19,1	23,5
	int.	3,9	5	6,2	11	18,5	23,1	29,2
	peak	4,7	6	7,5	13	21,5	26,8	33,6
Delta p in bar	kont.	90	90	90	140	140	140	140
	int.	120	120	120	175	175	175	175
	peak	170	170	170	200	200	200	200
Eingansdruck in bar	kont.	175	175	175	175	175	175	175
	int.	200	200	200	200	200	200	200
	peak	225	225	225	225	225	225	225

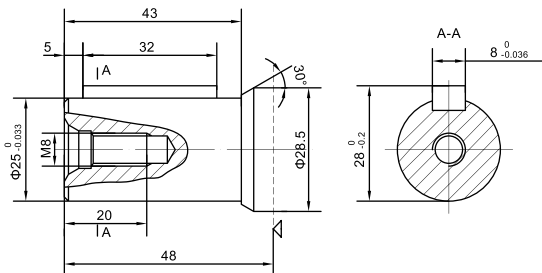
Schluckvolumen in ccm/U		158,7	196,4	241,8	317,3	392,9
Bestell-Nr.		085-025-1700	085-025-1750	085-025-1800	085-025-1850	085-025-1900
Bezeichnung		MAP160CU	MAP200CU	MAP250CU	MAP315CU	MAP400CU
Welle	Ø in mm	25	25	25	25	25
	Passfeder in mm	8x7x32 DIN6885	8x7x32 DIN6885	8x7x32 DIN6885	8x7x32 DIN6885	8x7x32 DIN6885
Drehzahl in U/min	min.	8	7	5	5	5
	kont.	385	310	250	195	155
Drehmoment in daNm	kont.	30,7	36,5	37,8	37,8	37,8
	int.	37,6	44	46,5	46,5	46,5
	peak	43	50,6	53,7	53,7	53,7
Delta p in bar	kont.	140	140	110	90	70
	int.	175	175	140	110	90
	peak	200	200	160	130	110
Eingansdruck in bar	kont.	175	175	175	175	175
	int.	200	200	200	200	200
	peak	225	225	225	225	225

Int.: Der angegebene Wert darf maximal 6 Sekunden pro Minute auftreten.  
 Peak: Der angegebene Wert darf für maximal 600 Millisekunden pro Minute auftreten.

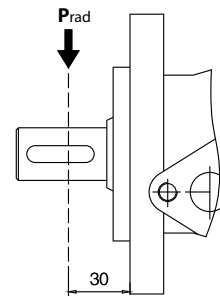
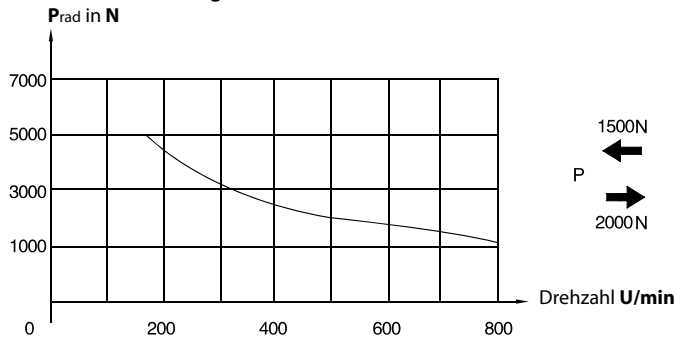


	MAP25	MAP32	MAP40	MAP50	MAP80	MAP100	MAP125	MAP160	MAP200	MAP250	MAP315	MAP400
<b>L</b>	138	139	140	141	145	147	150	155	160	166	176	186
<b>B</b>	4	5	6	7	11	13	16	21	26	32	42	52
<b>Gewicht</b>	5,3	5,4	5,5	5,6	5,7	5,9	6	6,2	6,4	6,6	6,9	7,4

Welle  $\varnothing$  25mm  
Passfeder 8x7x32mm DIN6885



### Radiale Belastung



## Funktions Diagramme

		Druck in Bar						
		kont.				int.		
		20	40	60	80	100	120	
Volumenstrom L/min	kont.	5	7	15	22	30	36	44
		10	192	186	178	164	152	131
		15	6	14	21	29	35	43
		20	385	376	368	350	334	302
		25	6	13	19	28	35	41
		30	576	565	553	525	519	445
		35	5	11	17	26	33	39
	40	778	761	748	721	688	638	
int.	40		9	15	25	31	37	
	40		7	13	23	29	35	
				9	16	20	28	
				1550	1458	1412	1333	

		Druck in Bar						
		kont.				int.		
		20	40	60	80	100	120	
Volumenstrom L/min	kont.	5	9	19	28	39	48	58
		10	152	148	141	133	121	96
		15	8	18	28	38	47	58
		20	305	298	288	276	264	242
		25	8	18	27	37	46	57
		30	457	446	433	415	396	363
		35	7	17	25	35	44	56
		40	609	595	573	555	543	486
		int.	40	5	15	24	34	43
	40			14	22	32	41	52
			12	20	30	38	49	
			1066	1045	1021	1001	986	
				17	21	32	42	
				1218	1194	1156	1108	

		Druck in Bar						
		kont.				int.		
		20	40	60	80	100	120	
Volumenstrom L/min	kont.	5	12	23	36	47	60	71
		10	121	117	114	110	102	96
		15	11	22	35	46	59	70
		20	243	235	228	222	215	201
		25	10	20	34	44	57	68
		30	364	357	346	338	327	298
		35	8	18	31	42	55	66
		40	488	476	460	450	438	392
		int.	45	6	15	28	40	53
	45			12	25	37	51	61
			733	713	693	669	617	
			9	21	35	48	58	
			841	815	793	776	729	
			17	31	45	54	64	
				978	952	923	873	
				12	28	41	49	
				1092	1073	1048	996	

		Druck in Bar							
		kont.				int.			
		30	60	80	100	125	140	165	
Volumenstrom L/min	kont.	8	20	41	56	69	84		
		15	151	134	115	90	56		
		20	19	40	56	71	82	100	112
		30	286	274	261	243	204	182	139
		35	18	39	55	70	79	99	117
		40	382	373	361	348	318	309	287
		50	17	38	55	69	78	96	116
		60	573	568	558	535	503	488	462
		int.	60	17	38	54	67	76	94
	60		15	36	53	63	71	91	114
			800	795	791	786	783	780	
			13	34	52	60	68	87	
			926	922	919	915	910	902	
			10	32	47	58	61	81	
			1150	1143	1126	1111	1079	1065	
								1043	

Drehmoment NM Drehzahl in U/min	Drehmoment NM Drehzahl in U/min
------------------------------------	------------------------------------

## Funktions Diagramme

MAP-80		Druck in Bar							
		kont.					int.		
		30	60	80	100	125	140	165	
Volumenstrom L/min	kont.	8	31	60	81	101	126		
		15	30	57	81	101	125	143	162
		20	30	56	80	100	123	141	160
		30	29	55	78	99	121	139	159
		35	28	54	76	94	120	138	157
		40	27	51	72	90	112	134	155
		50	25	50	70	89	108	128	153
		60	23	46	68	87	104	124	146
		75	18	38	62	82	100	121	141
	int.	75	948	940	931	920	906	890	871

MAP-100		Druck in Bar							
		kont.					int.		
		30	60	80	100	125	140	165	
Volumenstrom L/min	kont.	8	39	74	103	128	157		
		15	38	75	104	128	156	181	203
		20	34	71	101	125	153	179	200
		30	31	69	100	122	151	177	198
		35	28	67	95	119	149	176	197
		40	27	64	92	115	146	174	192
		50	23	61	90	113	141	170	190
		60	20	57	88	111	134	167	184
		75	13	51	80	103	130	160	180
	int.	75	772	765	757	747	738	726	710

MAP-125		Druck in Bar							
		kont.					int.		
		30	60	80	100	125	140	165	
Volumenstrom L/min	kont.	8	47	94	132	162			
		15	47	96	132	161	188	229	266
		20	45	93	130	161	185	226	268
		30	43	92	128	159	182	221	264
		35	39	88	125	155	180	219	238
		40	34	85	120	152	176	212	233
		50	30	80	118	148	171	202	229
		60	26	74	112	141	164	198	225
		75	15	62	102	128	160	196	220
	int.	75	617	608	600	588	577	565	552

MAP-160		Druck in Bar							
		kont.					int.		
		30	60	80	100	115	140	160	
Volumenstrom L/min	kont.	8	58	116	166	208			
		15	56	116	168	210	225	288	297
		20	53	112	166	210	223	284	295
		30	49	110	158	200	221	280	300
		35	45	106	156	196	219	274	305
		45	40	98	150	192	217	270	302
		55	36	95	144	187	215	264	300
		60	29	90	140	184	213	260	298
		70	15	76	120	168	210	246	290
	int.	70	473	469	465	459	456	447	440

Drehmoment NM Drehzahl in U/min	Drehmoment NM Drehzahl in U/min
------------------------------------	------------------------------------

## Funktions Diagramme

MAP-200		Druck in Bar							
		kont.					int.		
		30	60	80	100	115	140	160	
Volumenstrom L/min	kont.	8	76	161	204	247			
		15	75	158	200	245	268	330	364
		20	73	154	199	243	266	328	362
		30	67	150	197	241	264	324	360
		35	63	146	190	228	260	318	358
		40	60	143	187	226	258	315	352
		50	51	136	177	220	256	312	342
		60	64	123	160	208	251	308	332
		int.	75	18	92	141	188	248	290
			<b>380</b>	<b>376</b>	<b>372</b>	<b>369</b>	<b>366</b>	<b>362</b>	<b>358</b>

MAP-250		Druck in Bar						
		kont.				int.		
		30	60	80	100	125	140	
Volumenstrom L/min	kont.	8	93	186				
		15	90	190	262	310	399	430
		20	90	185	260	308	395	423
		30	81	176	255	305	390	420
		35	73	172	246	300	386	417
		45	65	162	238	296	370	412
		55	60	156	232	289	362	410
		60	56	143	221	279	357	406
		int.	75	31	125	201	263	341
			<b>310</b>	<b>307</b>	<b>303</b>	<b>298</b>	<b>287</b>	<b>279</b>

MAP-315		Druck in Bar						
		kont.				int.		
		30	50	70	90	100	110	
Volumenstrom L/min	kont.	8	122	214				
		15	117	208	286	361	400	440
		20	108	203	276	356	391	431
		30	100	195	268	342	386	423
		35	96	186	261	338	380	413
		45	88	178	251	333	370	405
		55	76	165	236	320	360	400
		60	66	152	222	301	341	392
		int.	75	40	116	198	276	320
			<b>236</b>	<b>235</b>	<b>233</b>	<b>231</b>	<b>229</b>	<b>228</b>

MAP-400		Druck in Bar							
		kont.					int.		
		30	40	50	60	70	80	90	
Volumenstrom L/min	kont.	8	160	210					
		15	158	207	254	314	360	407	453
		20	149	202	249	311	355	403	446
		30	135	199	246	304	348	395	438
		35	125	192	241	301	342	389	429
		45	112	172	232	289	334	375	421
		55	105	158	215	276	328	357	401
		60	100	140	201	252	313	334	389
		int.	75	54	128	181	231	302	311
			<b>187</b>	<b>185</b>	<b>181</b>	<b>172</b>	<b>170</b>	<b>162</b>	<b>158</b>

Drehmoment NM Drehzahl in U/min	Drehmoment NM Drehzahl in U/min
------------------------------------	------------------------------------

