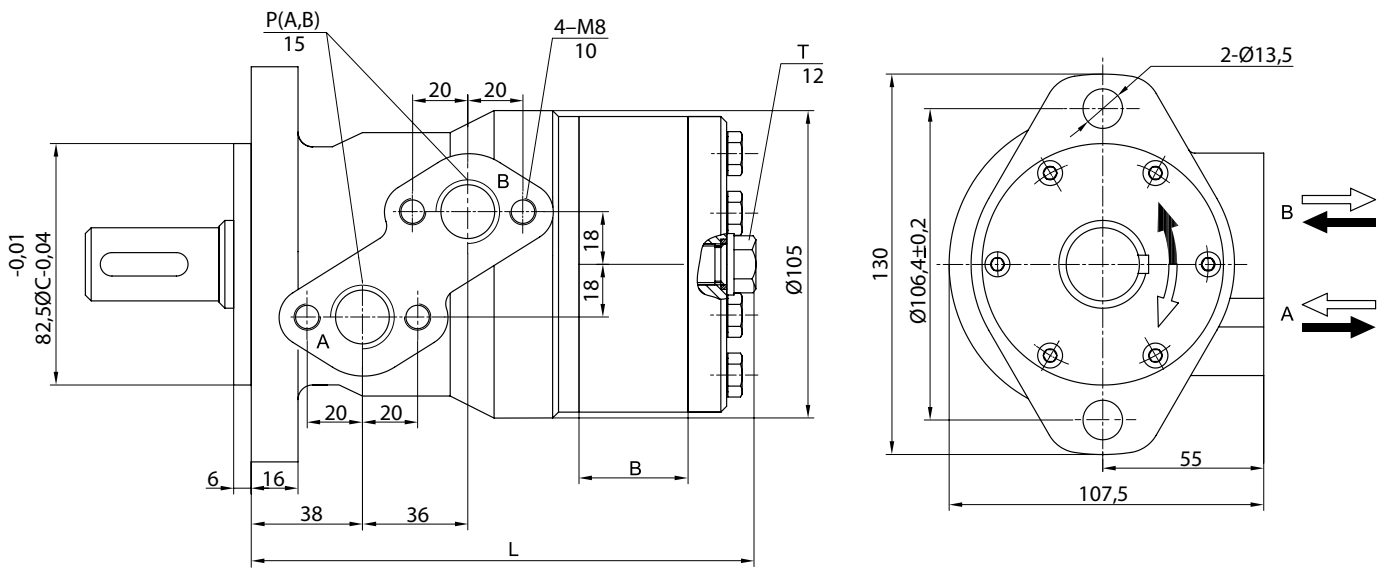


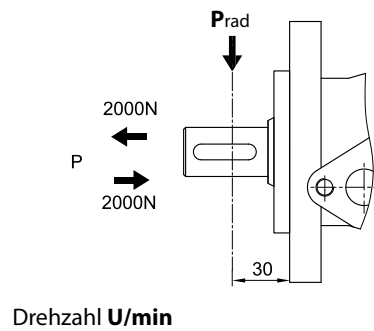
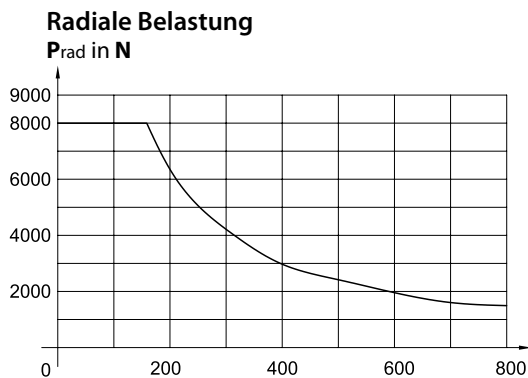
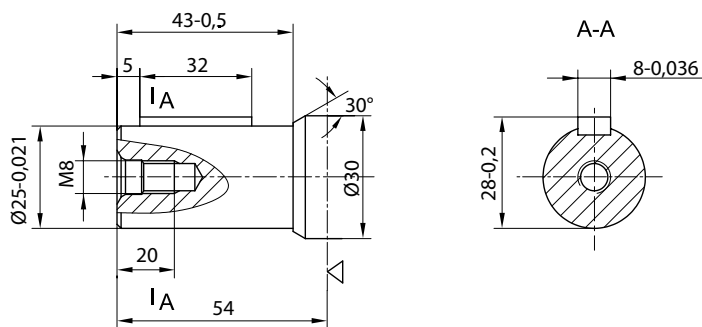
Schluckvolumen in ccm/U		25,2	32,5	40	51,7	80,5	100,5	126,3
Bestell-Nr.		085-035-1450	085-035-1460	085-035-1470	085-035-1500	085-035-1550	085-035-1600	085-035-1650
Bezeichnung		MAR25CU	MAR32CU	MAR40CU	MAR50CU	MAR80CU	MAR100CU	MAR125CU
Welle	Ø in mm	25	25	25	25	25	25	25
	Passfeder in mm	8x7x32 DIN6885	8x7x32 DIN6885	8x7x32 DIN6885	8x7x32 DIN6885	8x7x32 DIN6885	8x7x32 DIN6885	8x7x32 DIN6885
Drehzahl in U/min	min.	20	20	15	10	10	10	9
	kont.	1550	1230	100	775	750	600	475
Drehmoment in daNm	kont.	3,4	4,1	5	9,3	15,2	19,4	23,7
	int.	4,7	5,6	7	11,8	18,9	23,6	29,6
	peak	6,8	8	10	13,5	21,6	27	33,8
Delta p in bar	kont.	100	100	100	140	140	140	140
	int.	140	140	140	175	175	175	175
	peak	200	200	200	200	200	200	200
Eingangsdruck in bar	kont.	175	175	175	175	175	175	175
	int.	200	200	200	200	200	200	200
	peak	225	225	225	225	225	225	225

Schluckvolumen in ccm/U		160,8	200,9	252,6	321,5	401,9
Bestell-Nr.		085-035-1700	085-035-1750	085-035-1800	085-035-1850	085-035-1900
Bezeichnung		MAR160CU	MAR200CU	MAR250CU	MAR315CU	MAR400CU
Welle	Ø in mm	25	25	25	25	25
	Passfeder in mm	8x7x32 DIN6885	8x7x32 DIN6885	8x7x32 DIN6885	8x7x32 DIN6885	8x7x32 DIN6885
Drehzahl in U/min	min.	7	5	5	5	5
	kont.	375	300	240	190	160
Drehmoment in daNm	kont.	31	36,9	38	38	38
	int.	37,8	45	47	47	47
	peak	43,3	50,9	54	54	54
Delta p in bar	kont.	140	140	110	90	70
	int.	175	175	140	110	90
	peak	200	200	160	130	110
Eingangsdruck in bar	kont.	175	175	175	175	175
	int.	200	200	200	200	200
	peak	225	225	225	225	225

Int.: Der angegebene Wert darf maximal 6 Sekunden pro Minute auftreten.  
 Peak: Der angegebene Wert darf für maximal 600 Millisekunden pro Minute auftreten.



	MAR25	MAR32	MAR40	MAR50	MAR80	MAR100	MAR125	MAR160	MAR200	MAR250	MAR315	MAR400
L	140,5	141	141,5	142	147	151	155	161	168	177	189	203
B	6,5	7,5	8	9	14	18	22	28	35	44	56	70
Gewicht	6,3	6,4	6,6	6,7	6,9	7	7,3	7,5	8	8,5	9	11



Funktions Diagramme

MAR-25		Druck in Bar						
		cont.			int.			
		30	60	80	100	120	140	
Volumenstrom L/min	cont.	5	10	20	27	38	42	
			<b>190</b>	<b>172</b>	<b>151</b>	<b>142</b>	121	
		10	10	19	27	39	42	51
			<b>388</b>	<b>378</b>	<b>364</b>	<b>352</b>	<b>340</b>	<b>313</b>
		15	9	18	26	38	41	49
			<b>583</b>	<b>565</b>	<b>547</b>	<b>530</b>	<b>513</b>	<b>491</b>
		20	8	17	25	37	40	49
			<b>769</b>	<b>753</b>	<b>732</b>	<b>715</b>	<b>698</b>	<b>674</b>
		25	7	16	24	36	38	48
		<b>965</b>	<b>952</b>	<b>933</b>	<b>913</b>	<b>895</b>	<b>878</b>	
	30	6	14	23	35	37	47	
		<b>1167</b>	<b>1142</b>	<b>1130</b>	<b>1108</b>	<b>1083</b>	<b>1048</b>	
	35	5	12	22	34	35	46	
		<b>1362</b>	<b>1334</b>	<b>1300</b>	<b>1292</b>	<b>1264</b>	<b>1231</b>	
	40			20	33	35	46	
				<b>1496</b>	<b>1463</b>	<b>1421</b>	<b>1398</b>	
	int.			17	29	31	42	
				<b>1678</b>	<b>1643</b>	<b>1610</b>	<b>1555</b>	

MAR-32		Druck in Bar							
		cont.			int.				
		20	30	60	80	100	120	140	
Volumenstrom L/min	cont.	5	8	12	25	35	45	54	
			<b>152</b>	<b>140</b>	<b>129</b>	<b>123</b>	<b>116</b>	101	
		10	7	12	24	33	43	52	63
			<b>305</b>	<b>297</b>	<b>283</b>	<b>273</b>	<b>260</b>	<b>246</b>	<b>221</b>
		15	6	11	23	32	42	51	60
			<b>456</b>	<b>440</b>	<b>418</b>	<b>404</b>	<b>398</b>	<b>389</b>	<b>372</b>
		20		10	21	30	40	49	57
				<b>595</b>	<b>564</b>	<b>546</b>	<b>530</b>	<b>517</b>	<b>490</b>
		25		9	20	29	39	47	54
			<b>743</b>	<b>710</b>	<b>690</b>	<b>674</b>	<b>655</b>	<b>624</b>	
	30		8	19	28	38	46	51	
			<b>892</b>	<b>855</b>	<b>837</b>	<b>819</b>	<b>791</b>	<b>771</b>	
	35			18	26	37	44	48	
				<b>1041</b>	<b>998</b>	<b>966</b>	<b>944</b>	<b>912</b>	
	40			16	24	36	41	46	
				<b>1178</b>	<b>1153</b>	<b>1104</b>	<b>1075</b>	<b>1043</b>	
	int.				21	33	39	43	
					<b>1283</b>	<b>1256</b>	<b>1214</b>	<b>1173</b>	

MAR-40		Druck in Bar							
		cont.			int.				
		20	30	60	80	100	120	140	
Volumenstrom L/min	cont.	5	11	15	32	44	56	68	80
			<b>119</b>	<b>113</b>	<b>109</b>	<b>106</b>	<b>101</b>	95	89
		10	10	14	31	43	55	66	78
			<b>238</b>	<b>231</b>	<b>220</b>	<b>214</b>	<b>206</b>	<b>199</b>	<b>187</b>
		15	8	13	30	41	54	64	76
			<b>357</b>	<b>348</b>	<b>331</b>	<b>319</b>	<b>309</b>	<b>298</b>	<b>284</b>
		20		11	28	40	52	62	72
				<b>474</b>	<b>442</b>	<b>431</b>	<b>410</b>	<b>398</b>	<b>375</b>
		25		10	27	39	51	60	69
			<b>584</b>	<b>553</b>	<b>541</b>	<b>522</b>	<b>503</b>	<b>458</b>	
	30		9	26	38	49	58	65	
			<b>700</b>	<b>663</b>	<b>649</b>	<b>634</b>	<b>611</b>	<b>588</b>	
	35		8	25	36	48	56	63	
			<b>817</b>	<b>774</b>	<b>757</b>	<b>731</b>	<b>705</b>	<b>679</b>	
	40			23	35	46	54	61	
				<b>885</b>	<b>874</b>	<b>855</b>	<b>835</b>	<b>796</b>	
	int.			21	34	45	51	59	
				<b>1000</b>	<b>975</b>	<b>951</b>	<b>929</b>	<b>896</b>	

MAR-50		Druck in Bar								
		cont.					int.			
		50	70	90	100	120	140	160	175	
Volumenstrom L/min	cont.	5	34	44	58	65	75	88		
			<b>94</b>	<b>85</b>	<b>77</b>	<b>77</b>	<b>72</b>	<b>50</b>		
		10	35	45	61	68	79	94	107	119
			<b>188</b>	<b>179</b>	<b>167</b>	<b>163</b>	<b>154</b>	<b>137</b>	<b>119</b>	<b>98</b>
		15	34	48	62	72	87	100	108	122
			<b>285</b>	<b>279</b>	<b>271</b>	<b>263</b>	<b>252</b>	<b>232</b>	<b>213</b>	<b>187</b>
		20	34	46	60	68	82	95	109	125
			<b>379</b>	<b>377</b>	<b>367</b>	<b>363</b>	<b>348</b>	<b>332</b>	<b>304</b>	<b>272</b>
		30	32	43	59	66	79	94	107	121
		<b>578</b>	<b>571</b>	<b>563</b>	<b>556</b>	<b>544</b>	<b>533</b>	<b>502</b>	<b>467</b>	
	40	30	40	57	65	78	91	105	120	
		<b>762</b>	<b>760</b>	<b>755</b>	<b>752</b>	<b>740</b>	<b>726</b>	<b>702</b>	<b>672</b>	
	45	29	39	56	64	77	89	104	120	
		<b>858</b>	<b>855</b>	<b>851</b>	<b>847</b>	<b>837</b>	<b>817</b>	<b>798</b>	<b>772</b>	
	int.	25	36	52	59	72	84	98	113	
		<b>952</b>	<b>942</b>	<b>927</b>	<b>908</b>	<b>882</b>	<b>854</b>	<b>834</b>	<b>803</b>	

Drehmoment NM Drehzahl in U/min	Drehmoment NM Drehzahl in U/min
------------------------------------	------------------------------------



Funktions Diagramme

MAR-80		Druck in Bar									
		cont.						int.			
		50	70	90	100	120	140	160	175		
Volumenstrom L/min	cont.	5	48	58	84	106	129				
		10	50	74	96	106	126	145	170		
		20	54	76	100	109	131	152	174	193	
		30	50	72	96	104	128	148	172	191	
		40	45	70	95	104	125	146	171	188	
		50	41	68	91	101	122	145	168	186	
	int.	60	35	65	88	96	120	142	164	182	
		70	30	58	81	93	114	136	158	175	
		75	19	48	76	88	108	132	151	168	
			910	895	881	867	852	830	806	787	

MAR-100		Druck in Bar									
		cont.						int.			
		50	70	90	100	120	140	160	175		
Volumenstrom L/min	cont.	5	64	90	118	134	154				
		10	65	93	122	134	155	183	210		
		20	62	93	121	135	153	184	208	236	
		30	61	90	118	130	150	180	200	232	
		40	55	86	115	126	146	181	206	228	
		50	46	77	108	121	146	181	200	221	
	int.	60	34	62	98	110	136	170	186	199	
		70	30	63	97	110	138	170	190	210	
		75	20	54	90	106	130	165	188	200	
			728	720	710	695	681	667	650	634	

MAR-125		Druck in Bar									
		cont.						int.			
		50	70	90	100	120	140	160	175		
Volumenstrom L/min	cont.	5	74	106	140	163					
		10	81	114	152	172	200	220	250		
		20	80	114	150	170	200	221	254	292	
		30	78	112	149	169	198	220	252	290	
		40	77	111	147	168	196	218	250	288	
		50	62	105	143	165	195	223	254	287	
	int.	60	52	98	136	160	191	220	250	282	
		70	41	90	130	156	187	215	242	278	
		75	32	79	126	148	180	208	234	262	
			586	583	578	570	560	546	532	520	

MAR-160		Druck in Bar									
		cont.						int.			
		50	70	90	100	120	140	160	175		
Volumenstrom L/min	cont.	5	100	142	188	207					
		10	104	146	191	211	245	282	330		
		20	102	148	194	218	251	290	338	368	
		30	96	141	186	215	248	288	335	364	
		40	87	136	180	206	248	286	330	358	
		50	70	126	172	198	238	278	320	350	
	int.	60	58	111	168	191	232	271	312	342	
		70	47	104	160	190	228	267	301	338	
		75	34	91	150	180	221	261	291	328	
			470	463	450	441	431	420	405	389	

Drehmoment NM Drehzahl in U/min	Drehmoment NM Drehzahl in U/min
------------------------------------	------------------------------------



## Funktions Diagramme

		Druck in Bar								
		cont.						int.		
		50	70	90	100	120	140	160	175	
Volumenstrom L/min	cont.	5	129	176	230	256				
		10	133	182	236	261	310	352	400	
		20	131	181	232	256	308	354	400	431
		30	126	176	229	252	308	353	400	430
		40	112	168	224	248	304	350	393	423
		50	94	154	220	243	294	343	384	414
	int.	60	78	144	213	236	287	339	382	410
		70	67	135	206	228	277	336	375	408
		75	58	125	197	220	270	321	360	398
			382	379	373	362	350	337	322	312

		Druck in Bar							
		cont.					int.		
		50	70	90	100	110	120	140	
Volumenstrom L/min	cont.	5	172	240	300	338	352		
		10	173	242	308	340	351	405	462
		20	170	238	301	339	350	402	460
		30	160	231	298	330	347	398	455
		40	141	221	298	327	342	394	445
		50	122	206	287	321	332	382	438
	int.	60	101	190	278	312	328	369	424
		70	86	176	262	298	302	353	416
		75	60	163	254	286	291	345	410
			297	294	290	286	282	277	266

		Druck in Bar						
		cont.				int.		
		30	50	70	90	100	110	
Volumenstrom L/min	cont.	5	110	199				
		10	108	190	272	360	400	451
		20	110	196	279	356	398	448
		30	106	186	270	355	390	442
		40	100	179	262	350	382	436
		50	92	169	252	342	373	432
	int.	60	86	159	241	339	369	428
		70	77	146	235	324	342	412
		75	66	132	212	303	332	402
			232	231	228	222	216	214

		Druck in Bar						
		cont.				int.		
		30	50	70	90	100	110	
Volumenstrom L/min	cont.	5	152					
		10	154	205	308	349		
		20	150	201	302	340	392	441
		30	146	198	296	331	387	438
		40	140	191	290	321	381	421
		50	132	182	281	315	376	402
	int.	60	128	176	272	312	362	389
		70	110	171	259	301	341	379
		75	98	162	232	292	320	356
			182	180	178	176	174	170

Drehmoment NM Drehzahl in U/min	Drehmoment NM Drehzahl in U/min
------------------------------------	------------------------------------

