

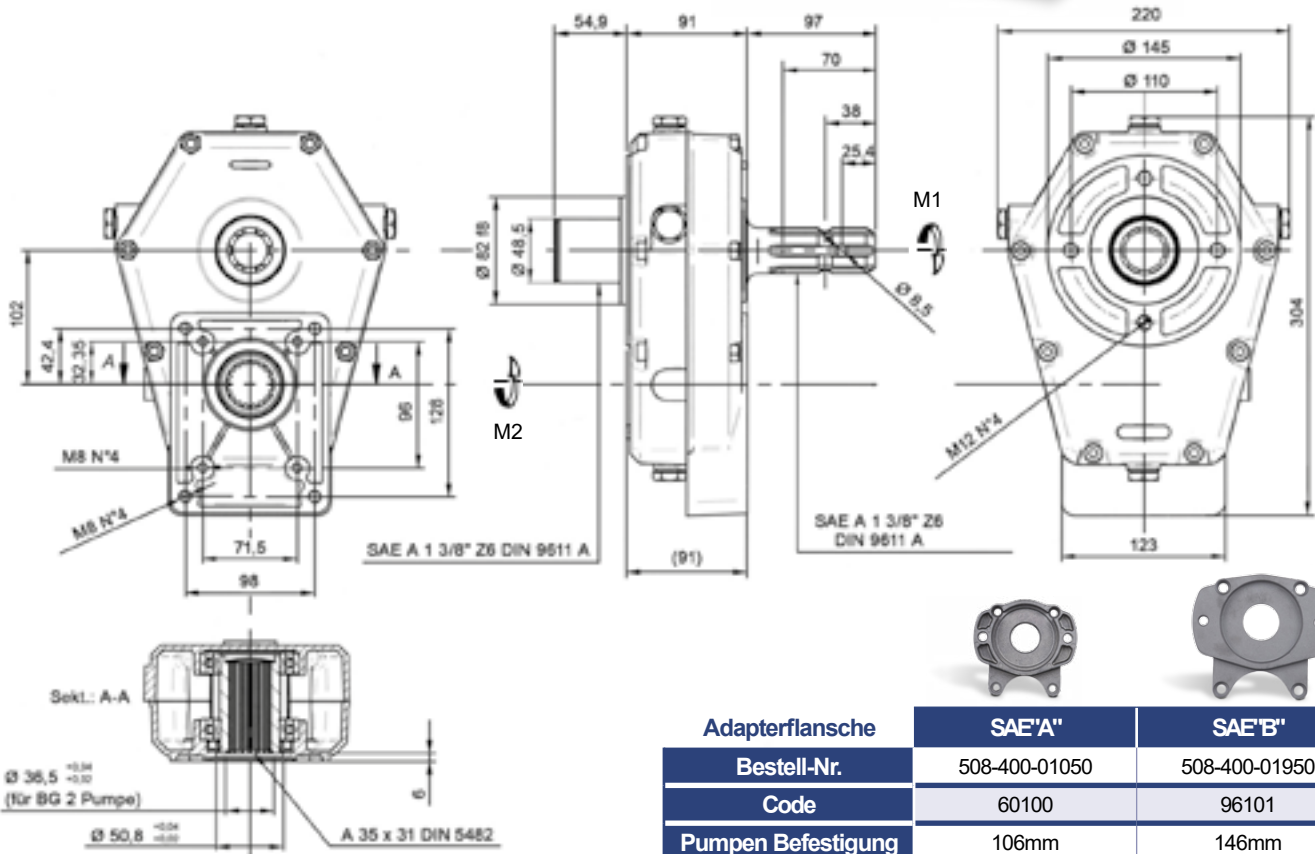
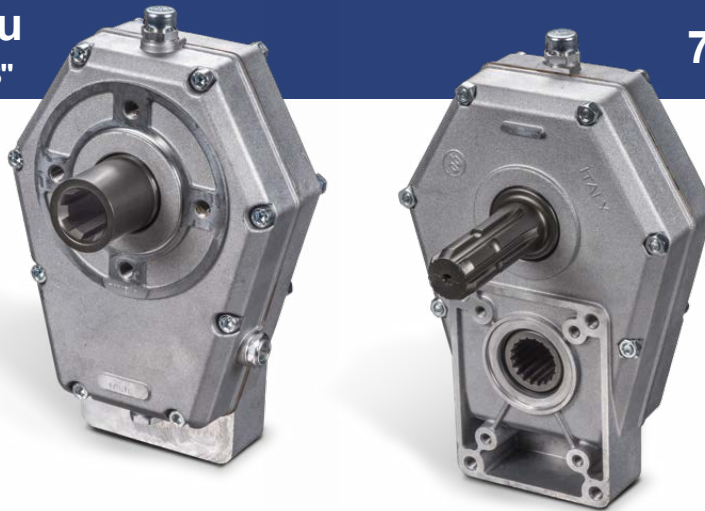
# Übersetzungsgetriebe Alu

für Pumpen BG2 - BG3 - SAE"A"- SAE"B"

70005 Serie



OLEODINAMICA **BORELLI**  
HYDRAULIC COMPONENTS



Adapterflanche	SAE'A'	SAE'B'
Bestell-Nr.	508-400-01050	508-400-01950
Code	60100	96101
Pumpen Befestigung	106mm	146mm
Pumpen Einpass	Ø82,55mm	Ø101,6mm

Bestell-Nr.	Bezeichnung	M1 da Nm	M2 da Nm	N.1 U/min	N.2 U/min	I N.1 / N.2	kW	kg	Verzahnung Abgangseite
-------------	-------------	----------	----------	-----------	-----------	-------------	----	----	------------------------

## mit Welle/ Hohlwelle 1-3/8" 6 Zähne

508-070-01000	70005-1	38	26	540	810	1 / 1,5	20	9,5	A 35x31-Z18 DIN 5482
508-070-01050	70005-2	43	21	540	1080	1 / 2	20	9,5	
508-070-01100	70005-3	46	18	540	1350	1 / 2,5	20	9,5	
508-070-01150	70005-4	49	16	540	1680	1 / 3	20	9,5	
508-070-01200	70005-5	46	13	540	1836	1 / 3,5	20	9,5	
508-070-01250	70005-6	43,7	11,5	540	2052	1 / 3,8	20	9,5	

Öfüllmenge: 0,35 Liter - SAE85W-90



Hymatec-GmbH – Hebbelstraße 22 94315 Straubing  
Tel.: 09421/1887797 – Fax: 09421/1887799 – Email: info@hymatec-gmbh.de – www.hymatec-gmbh.de