

Übersetzungsgetriebe mit Zapfwellenstummel für Anbau einer Baugröße 2 oder 3 Pumpe

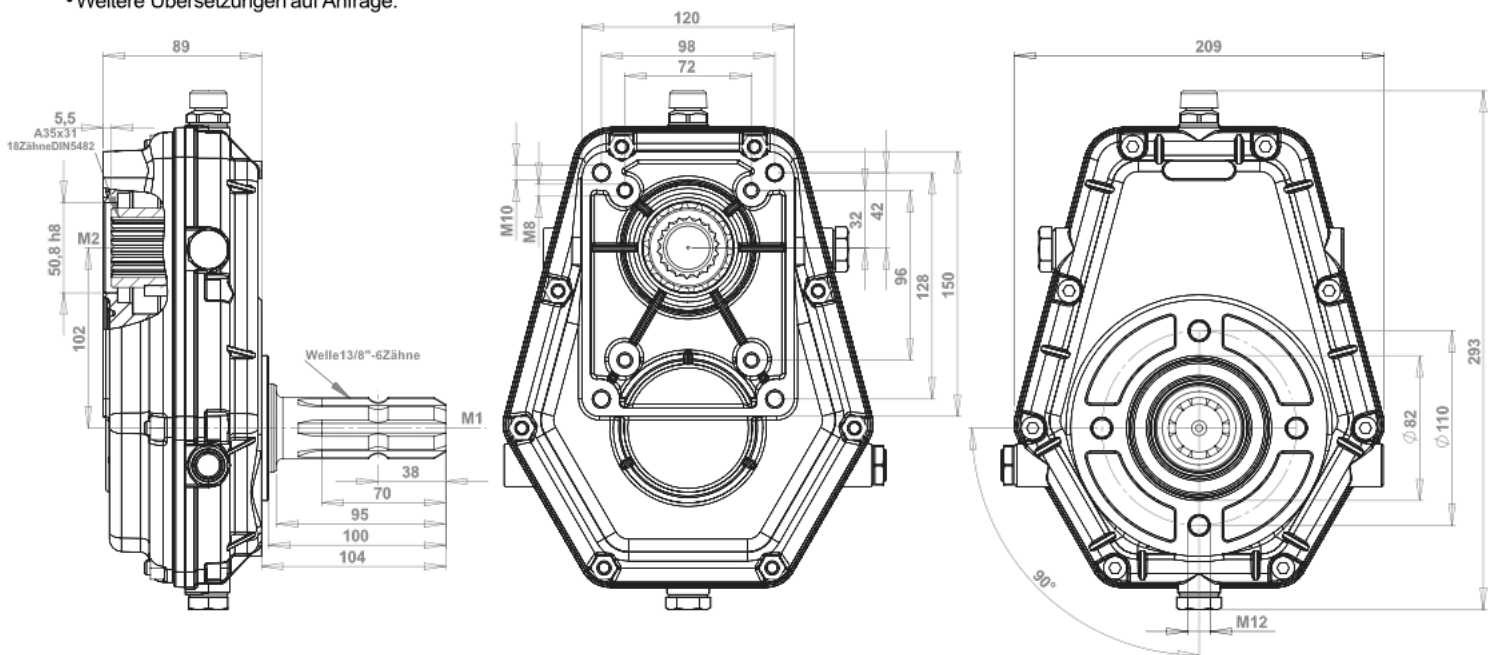


- zum Anbau einer Pumpe BG2 oder 3
- Eingang mit Zapfwellenstummel 1 3/8" - Z=6
- Ausgang mit Zahnprofil 35 x 31 - 18 Zähne DIN 5482
- Aluminiumgehäuse

Bestellnummer	Bezeichnung	M1 Nm	M2 Nm	max. U/min	Übersetzung N1 : N2	kW	kg	max. Temperatur	Ölfüllmenge SAE85W-90
512-040-01250	70001-6	437	115	3000	1 : 3,8	20	8,1	1200C	~ 0,35lt.

Die angegebenen Werte für die Drehmomente verstehen sich für den Dauerbetrieb. Diese Werte können kurzzeitig ca. 20% überschritten werden.

• Weitere Übersetzungen auf Anfrage.



Hymatec-GmbH – Hebbelstraße 22 94315 Straubing
 Tel.: 09421/1887797 – Fax: 09421/1887799 – Email: info@hymatec-gmbh.de – www.hymatec-gmbh.de